

T-40M

Рис. 090. Конечная передача Т40А-2306010, Т40А-2306030, Т40АН-2306010, Т40АН-2306030.

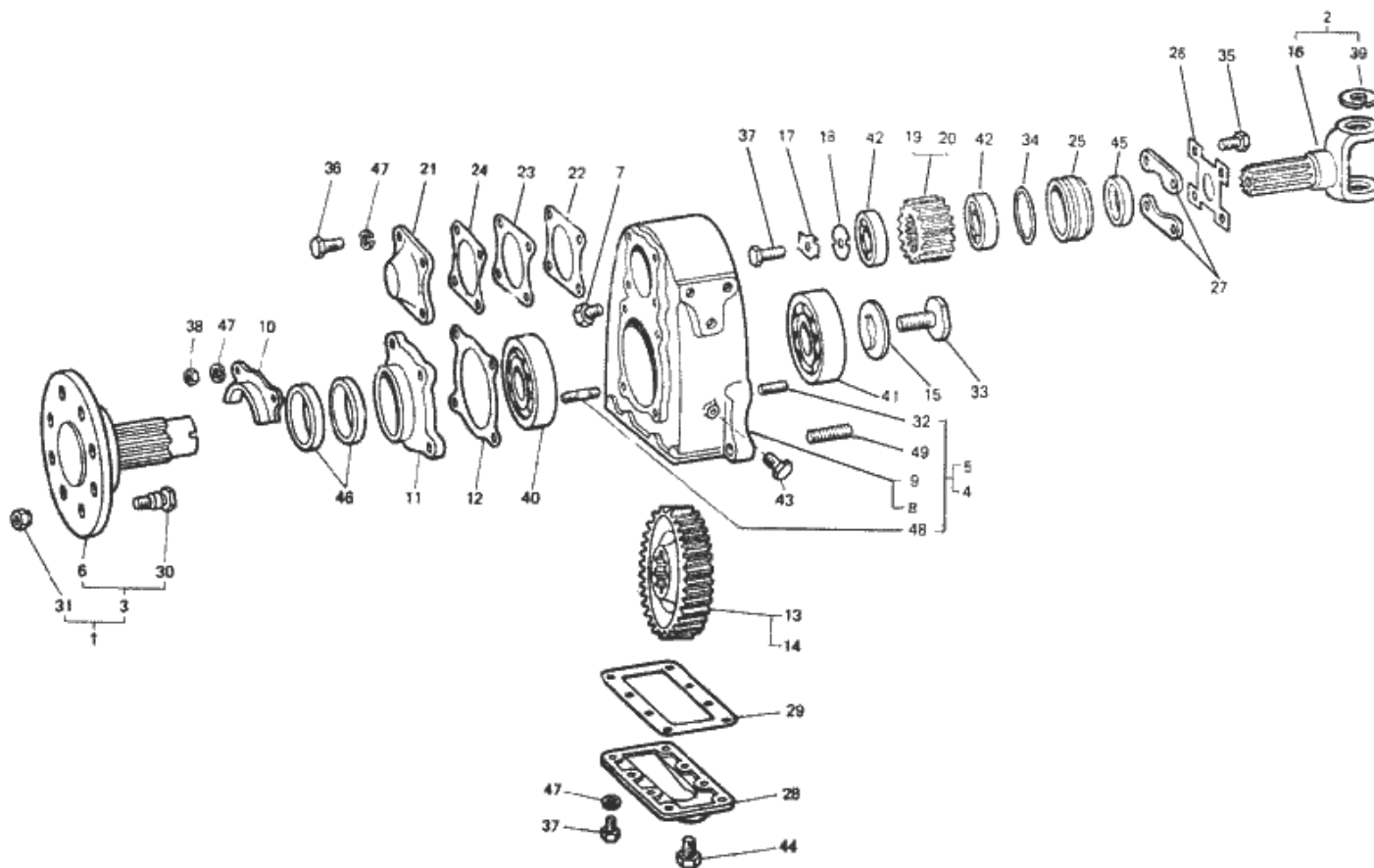


Рис. 90. Конечная передача Т40А-2306010, Т40А-2306030, Т40АН-2306010, Т40АН-2306030

№	Номер по каталогу	Наименование детали	К-о	К-о	К-о	К-о	К-о
49	Шпилька М14Х1,5Х42 ГОСТ 22032-76	Шпилька М14Х1,5Х42 ГОСТ 22032-76	0	0	0	1	1
49	Шпилька М14Х1,5Х42 ГОСТ 22032-76	Шпилька М14Х1,5Х42 ГОСТ 22032-76	0	0	0	1	1
48	Шпилька М10Х32.58.019 ГОСТ 22036-76	Шпилька М10Х32.58.019 ГОСТ 22036-76	0	0	0	4	4
48	Шпилька М10Х32.58.019 ГОСТ 22036-76	Шпилька М10Х32.58.019 ГОСТ 22036-76	0	0	0	4	4
47	Шайба 10Т 65Г 06 ГОСТ 6402-70	Шайба 10Т 65Г 06 ГОСТ 6402-70	0	0	0	16	0
47	Шайба 10Т 65Г 06 ГОСТ 6402-70	Шайба 10Т 65Г 06 ГОСТ 6402-70	0	0	0	16	0
47	Шайба 10Т 65Г 06 ГОСТ 6402-70	Шайба 10Т 65Г 06 ГОСТ 6402-70	0	0	0	0	16
47	Шайба 10Т 65Г 06 ГОСТ 6402-70	Шайба 10Т 65Г 06 ГОСТ 6402-70	0	0	0	0	16
20	Т40АН-2306124	Шестерня ведущая	0	0	0	0	1
20	Т40АН-2306124	Шестерня ведущая	0	0	0	0	1
	Т40АН-2306030	Конечная передача левая	0	0	0	0	1
	Т40АН-2306010	Конечная передача правая	0	0	0	0	1
31	Т40А-3101068-А	Гайка крепления колеса	0	0	0	8	8
30	Т40А-3101065-Б	Болт оси колеса ГОСТ 11646-82	0	0	0	8	8
30	Т40А-3101065-Б	Болт оси колеса ГОСТ 11646-82	0	0	0	8	8
29	Т40А-2306178	Прокладка поддона	0	0	0	1	0
29	Т40А-2306178	Прокладка поддона	0	0	0	1	0
29	Т40А-2306178	Прокладка поддона	0	0	0	0	1
29	Т40А-2306178	Прокладка поддона	0	0	0	0	1
28	Т40А-2306172-А2	Поддон	0	0	0	1	0
28	Т40А-2306172-А2	Поддон	0	0	0	1	0
28	Т40А-2306172-А2	Поддон	0	0	0	0	1
28	Т40А-2306172-А2	Поддон	0	0	0	0	1
27	Т40А-2306147	Пластина	0	0	0	2	0
27	Т40А-2306147	Пластина	0	0	0	2	0

T-40M

Рис. 090. Конечная передача Т40А-2306010, Т40А-2306030, Т40АН-2306010, Т40АН-2306030.

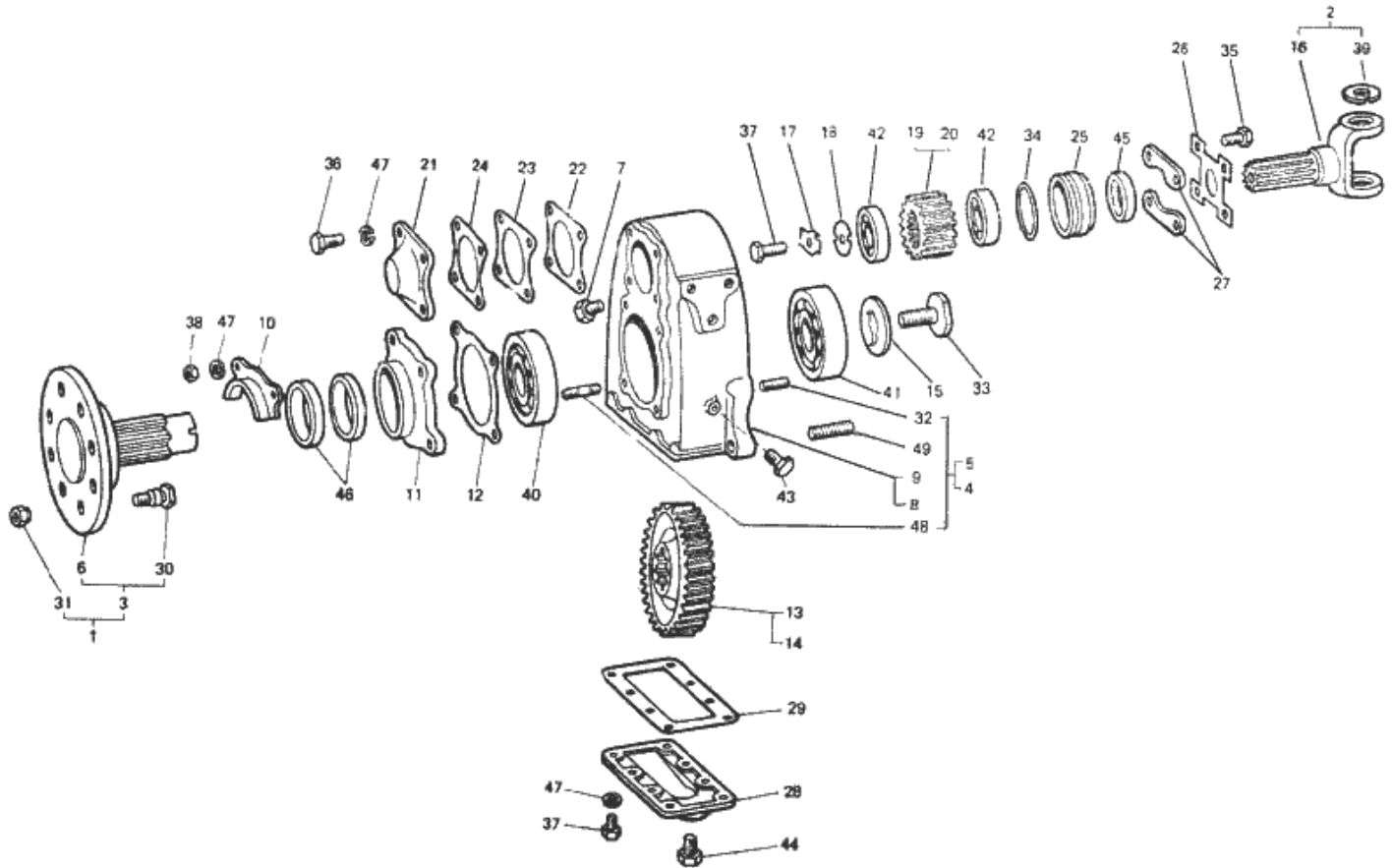


Рис. 90. Конечная передача Т40А-2306010, Т40А-2306030, Т40АН-2306010, Т40АН-2306030

27	T40A-2306147	Пластина	0	0	0	0	2
27	T40A-2306147	Пластина	0	0	0	0	2
26	T40A-2306146-Б	Крышка	0	0	0	1	0
26	T40A-2306146-Б	Крышка	0	0	0	1	0
26	T40A-2306146-Б	Крышка	0	0	0	0	1
26	T40A-2306146-Б	Крышка	0	0	0	0	1
25	T40A-2306144	Стакан	0	0	0	1	0
25	T40A-2306144	Стакан	0	0	0	1	0
25	T40A-2306144	Стакан	0	0	0	0	1
25	T40A-2306144	Стакан	0	0	0	0	1
23	T40A-2306136	Прокладка регулировочная	0	0	0	1	0
23	T40A-2306136	Прокладка регулировочная	0	0	0	1	0
23	T40A-2306136	Прокладка регулировочная	0	0	0	0	1
23	T40A-2306136	Прокладка регулировочная	0	0	0	0	1
22	T40A-2306135	Прокладка регулировочная	0	0	0	1	0
22	T40A-2306135	Прокладка регулировочная	0	0	0	1	0
22	T40A-2306135	Прокладка регулировочная	0	0	0	0	1
22	T40A-2306135	Прокладка регулировочная	0	0	0	0	1
21	T40A-2306134-Б2	Крышка подшипника	0	0	0	1	0
21	T40A-2306134-Б2	Крышка подшипника	0	0	0	1	0
21	T40A-2306134-Б2	Крышка подшипника	0	0	0	0	1
21	T40A-2306134-Б2	Крышка подшипника	0	0	0	0	1
19	T40A-2306124-Б	Шестерня ведущая	0	0	0	1	0
19	T40A-2306124-Б	Шестерня ведущая	0	0	0	1	0
18	T40A-2306115	Шайба	0	0	0	1	0
18	T40A-2306115	Шайба	0	0	0	1	0
18	T40A-2306115	Шайба	0	0	0	0	1
18	T40A-2306115	Шайба	0	0	0	0	1

T-40M

Рис. 090. Конечная передача Т40А-2306010, Т40А-2306030, Т40АН-2306010, Т40АН-2306030.

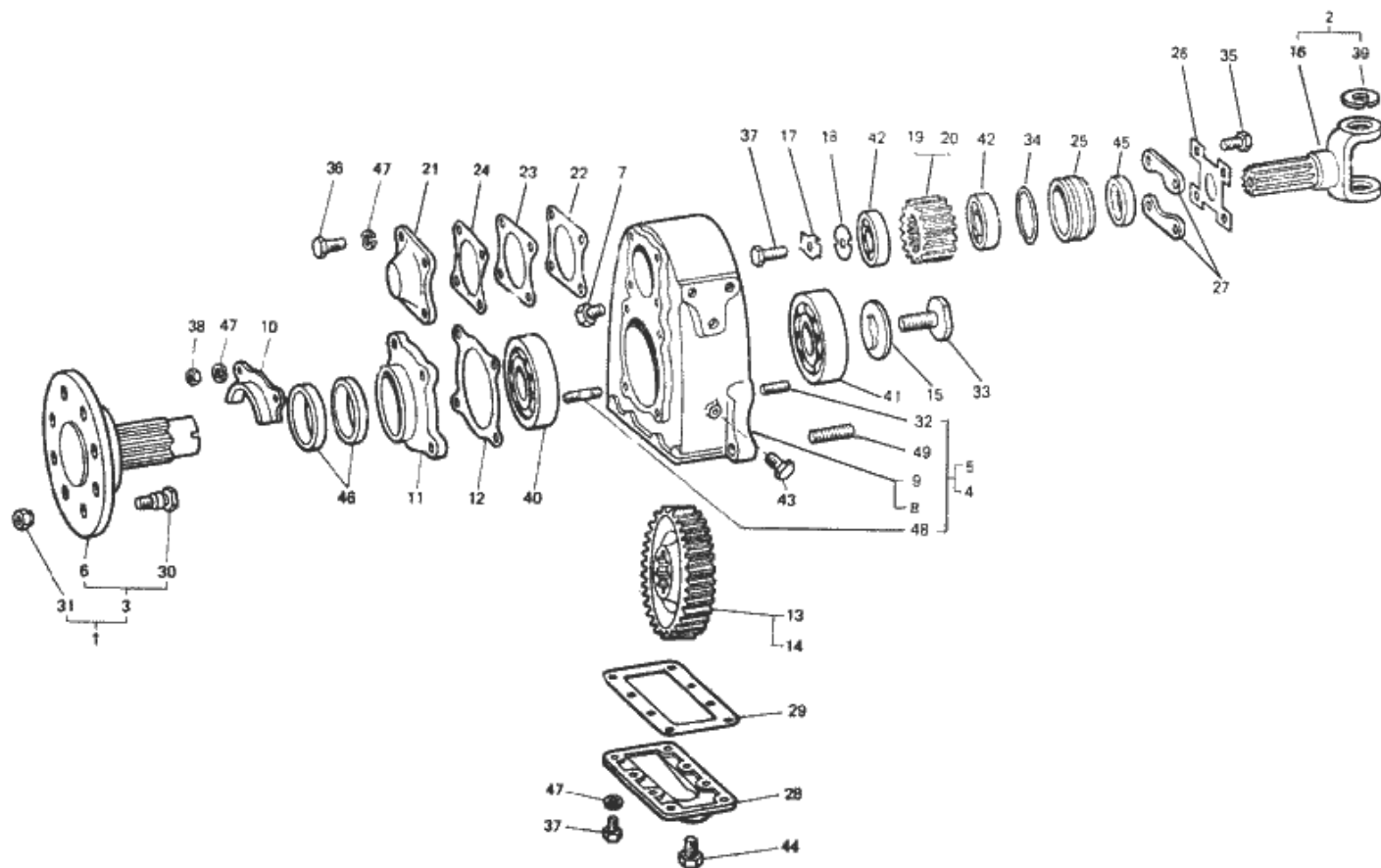


Рис. 90. Конечная передача Т40А-2306010, Т40А-2306030, Т40АН-2306010, Т40АН-2306030

17	T40A-2306112-A	Вилка ведущей шестерни	0	0	0	1	0
17	T40A-2306112-A	Вилка ведущей шестерни	0	0	0	1	0
17	T40A-2306112-A	Вилка ведущей шестерни	0	0	0	0	1
17	T40A-2306112-A	Вилка ведущей шестерни	0	0	0	0	1
16	T40A-2306112-A	Вилка ведущей шестерни	0	0	0	1	0
16	T40A-2306112-A	Вилка ведущей шестерни	0	0	0	1	0
16	T40A-2306112-A	Вилка ведущей шестерни	0	0	0	0	1
16	T40A-2306112-A	Вилка ведущей шестерни	0	0	0	0	1
6	T40A-2306060-Б1	Ось со щитком	0	0	0	1	1
5	T40A-2306050	Корпус левый	0	0	0	1	0
5	T40A-2306050	Корпус левый	0	0	0	0	1
4	T40A-2306040	Корпус правый	0	0	0	1	0
4	T40A-2306040	Корпус правый	0	0	0	0	1
15	T40A-2306037-Б	Шайба стопорная	0	0	0	1	0
15	T40A-2306037-Б	Шайба стопорная	0	0	0	1	0
15	T40A-2306037-Б	Шайба стопорная	0	0	0	0	1
15	T40A-2306037-Б	Шайба стопорная	0	0	0	0	1
13	T40A-2306034-Б	Шестерня ведомая	0	0	0	1	0
13	T40A-2306034-Б	Шестерня ведомая	0	0	0	1	0
14	T40A-2306034	Шестерня ведомая	0	0	0	0	1
14	T40A-2306034	Шестерня ведомая	0	0	0	0	1
12	T40A-2306033	Прокладка	0	0	0	1	0
12	T40A-2306033	Прокладка	0	0	0	1	0
12	T40A-2306033	Прокладка	0	0	0	0	1
12	T40A-2306033	Прокладка	0	0	0	0	1
11	T40A-2306032	Корпус манжеты	0	0	0	1	0
11	T40A-2306032	Корпус манжеты	0	0	0	1	0
11	T40A-2306032	Корпус манжеты	0	0	0	0	1

T-40M

Рис. 090. Конечная передача Т40А-2306010, Т40А-2306030, Т40АН-2306010, Т40АН-2306030.

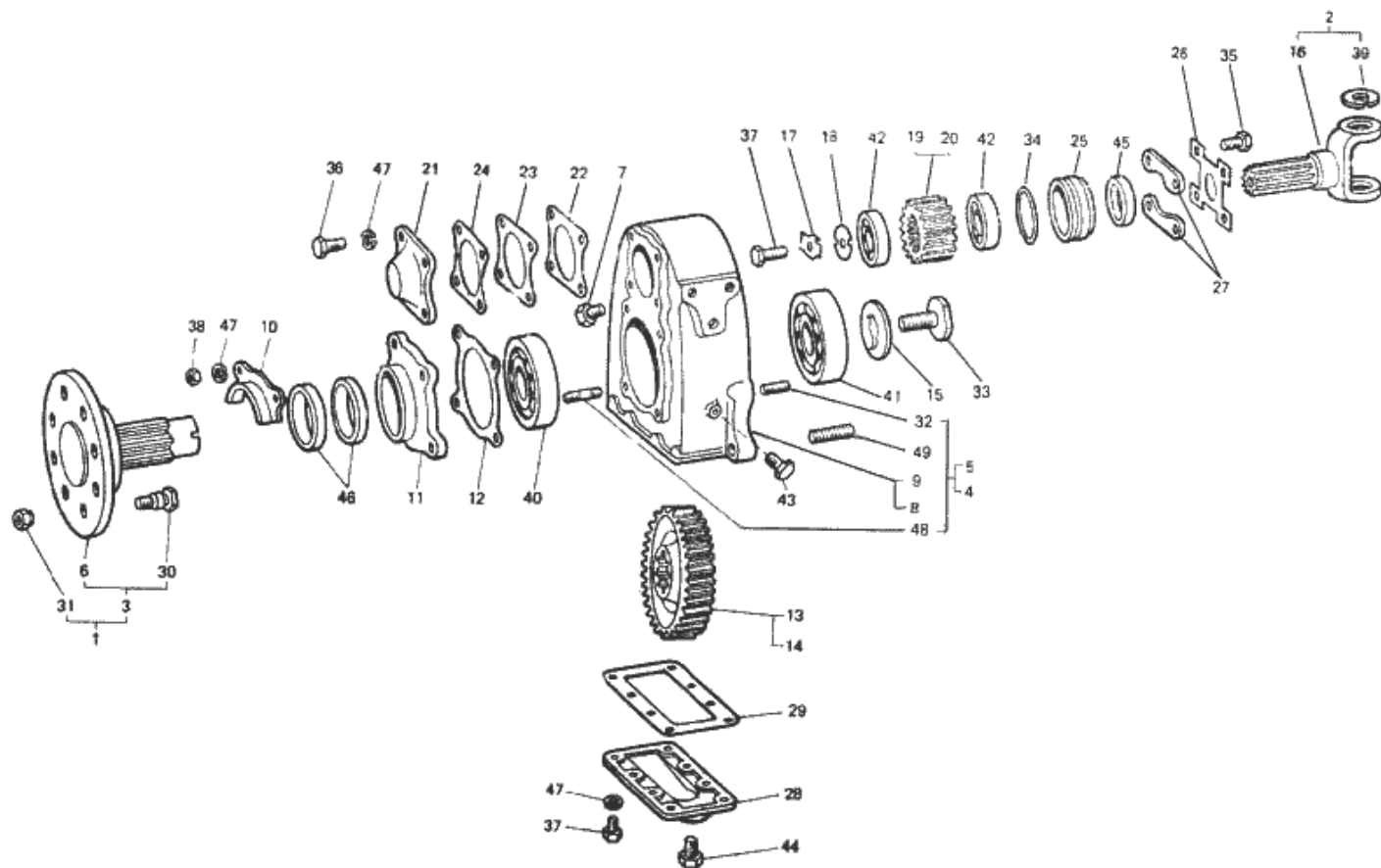


Рис. 90. Конечная передача Т40А-2306010, Т40А-2306030, Т40АН-2306010, Т40АН-2306030

11	T40A-2306032	Корпус манжеты	0	0	0	0	1
10	T40A-2306031	Кожух защитный	0	0	0	1	0
10	T40A-2306031	Кожух защитный	0	0	0	1	0
10	T40A-2306031	Кожух защитный	0	0	0	0	1
10	T40A-2306031	Кожух защитный	0	0	0	0	1
	T40A-2306030	Конечная передача левая	0	0	0	1	0
3	T40A-2306020-A1	Ось колеса	0	0	0	1	1
3	T40A-2306020-A1	Ось колеса	0	0	0	1	0
3	T40A-2306020-A1	Ось колеса	0	0	0	1	0
3	T40A-2306020-A1	Ось колеса	0	0	0	0	1
3	T40A-2306020-A1	Ось колеса	0	0	0	0	1
9	T40A-2306015	Корпус левый	0	0	0	1	1
8	T40A-2306014	Корпус правый	0	0	0	1	1
	T40A-2306010	Конечная передача правая	0	0	0	1	0
2	T40A-2306003	Вилка	0	0	0	1	1
1	T40A-2306002-A1	Ось колеса с болтами и гайками	0	0	0	1	1
24	T40-2306138	Прокладка уплотнительная	0	0	0	1	0
24	T40-2306138	Прокладка уплотнительная	0	0	0	1	0
24	T40-2306138	Прокладка уплотнительная	0	0	0	0	1
24	T40-2306138	Прокладка уплотнительная	0	0	0	0	1
44	Пробка КГ 3/4" А12.079 ОСТ 23.1.117-83	Пробка КГ 3/4" А12.079 ОСТ 23.1.117-83	0	0	0	1	0
44	Пробка КГ 3/4" А12.079 ОСТ 23.1.117-83	Пробка КГ 3/4" А12.079 ОСТ 23.1.117-83	0	0	0	1	0
44	Пробка КГ 3/4" А12.079 ОСТ 23.1.117-83	Пробка КГ 3/4" А12.079 ОСТ 23.1.117-83	0	0	0	0	1
44	Пробка КГ 3/4" А12.079 ОСТ 23.1.117-83	Пробка КГ 3/4" А12.079 ОСТ 23.1.117-83	0	0	0	0	1
43	Пробка КГ 1/8" А12.079 ОСТ 23.1.117-83	Пробка КГ 1/8" А12.079 ОСТ 23.1.117-83	0	0	0	1	0
43	Пробка КГ 1/8" А12.079 ОСТ 23.1.117-83	Пробка КГ 1/8" А12.079 ОСТ 23.1.117-83	0	0	0	1	0

T-40M

Рис. 090. Конечная передача Т40А-2306010, Т40А-2306030, Т40АН-2306010, Т40АН-2306030.

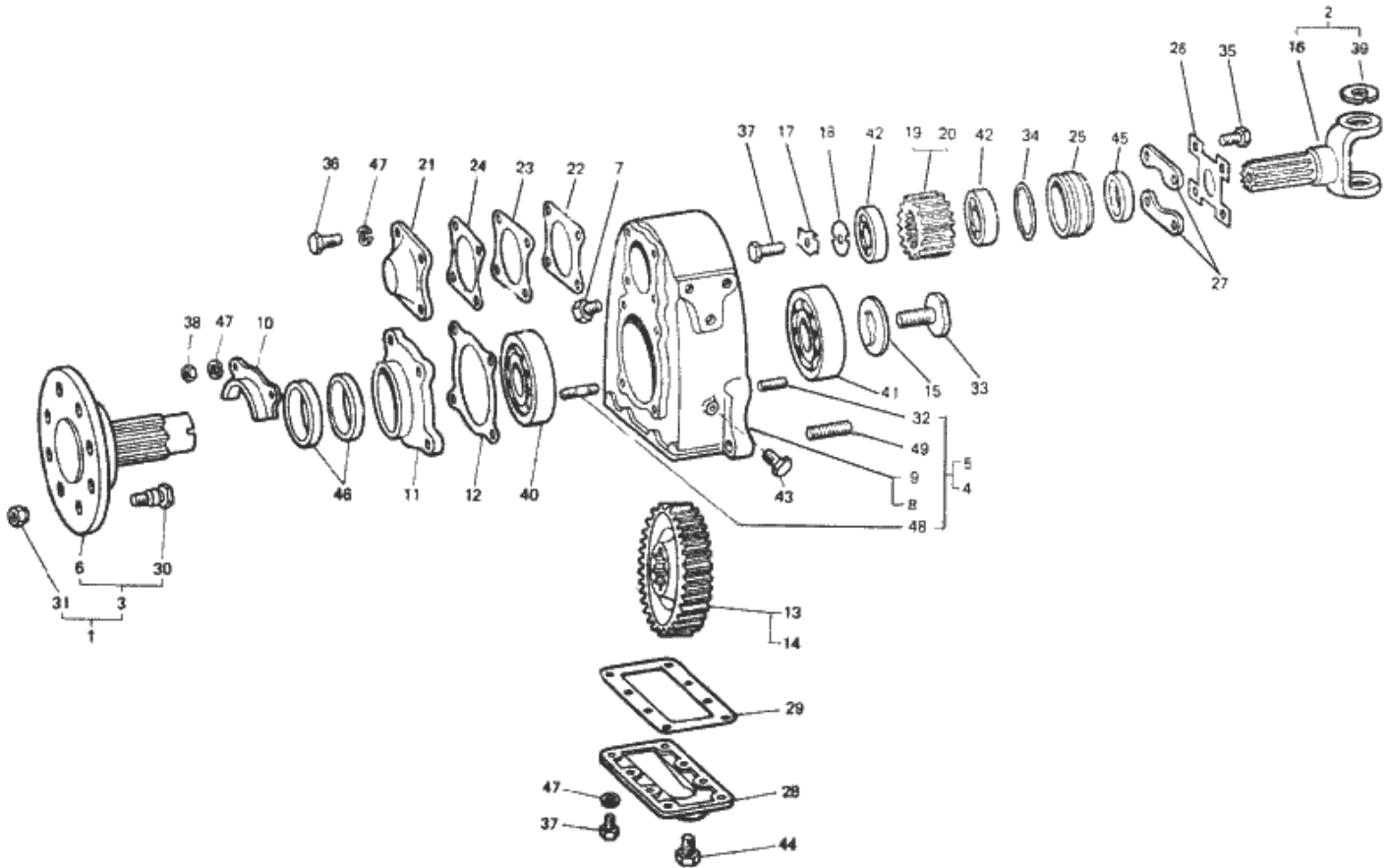


Рис. 90. Конечная передача Т40А-2306010, Т40А-2306030, Т40АН-2306010, Т40АН-2306030

43	Пробка КГ 1/8" А12.079 ОСТ 23.1.117-83	Пробка КГ 1/8" А12.079 ОСТ 23.1.117-83	0	0	0	0	1
43	Пробка КГ 1/8" А12.079 ОСТ 23.1.117-83	Пробка КГ 1/8" А12.079 ОСТ 23.1.117-83	0	0	0	0	1
42	Подшипник 7507 ГОСТ 333-79	Подшипник 7507 ГОСТ 333-79	0	0	0	2	0
42	Подшипник 7507 ГОСТ 333-79	Подшипник 7507 ГОСТ 333-79	0	0	0	2	0
42	Подшипник 7507 ГОСТ 333-79	Подшипник 7507 ГОСТ 333-79	0	0	0	0	2
42	Подшипник 7507 ГОСТ 333-79	Подшипник 7507 ГОСТ 333-79	0	0	0	0	2
41	Подшипник 409 ГОСТ 8338-75	Подшипник 409 ГОСТ 8338-75	0	0	0	1	0
41	Подшипник 409 ГОСТ 8338-75	Подшипник 409 ГОСТ 8338-75	0	0	0	1	0
41	Подшипник 409 ГОСТ 8338-75	Подшипник 409 ГОСТ 8338-75	0	0	0	0	1
41	Подшипник 409 ГОСТ 8338-75	Подшипник 409 ГОСТ 8338-75	0	0	0	0	1
40	Подшипник 311 ГОСТ 8338-75	Подшипник 311 ГОСТ 8338-75	0	0	0	1	0
40	Подшипник 311 ГОСТ 8338-75	Подшипник 311 ГОСТ 8338-75	0	0	0	1	0
40	Подшипник 311 ГОСТ 8338-75	Подшипник 311 ГОСТ 8338-75	0	0	0	0	1
40	Подшипник 311 ГОСТ 8338-75	Подшипник 311 ГОСТ 8338-75	0	0	0	0	1
7	Н.036.75.000	Сапун выносных цилиндров	0	0	0	1	0
7	Н.036.75.000	Сапун выносных цилиндров	0	0	0	1	0
7	Н.036.75.000	Сапун выносных цилиндров	0	0	0	0	1
7	Н.036.75.000	Сапун выносных цилиндров	0	0	0	0	1
45	Манжета 2.1-45X65-1 ГОСТ 8752-79/ОСТ 38.	Манжета 2.1-45X65-1 ГОСТ 8752-79/ОСТ 38.05.146-78	0	0	0	1	0
45	Манжета 2.1-45X65-1 ГОСТ 8752-79/ОСТ 38.	Манжета 2.1-45X65-1 ГОСТ 8752-79/ОСТ 38.05.146-78	0	0	0	1	0
45	Манжета 2.1-45X65-1 ГОСТ 8752-79/ОСТ 38.	Манжета 2.1-45X65-1 ГОСТ 8752-79/ОСТ 38.05.146-78	0	0	0	0	1
45	Манжета 2.1-45X65-1 ГОСТ 8752-79/ОСТ 38.	Манжета 2.1-45X65-1 ГОСТ 8752-79/ОСТ 38.05.146-78	0	0	0	0	1
46	Манжета 1.1-65X90-1 ГОСТ 8752-79	Манжета 1.1-65X90-1 ГОСТ 8752-79	0	0	0	2	0
46	Манжета 1.1-65X90-1 ГОСТ 8752-79	Манжета 1.1-65X90-1 ГОСТ 8752-79	0	0	0	2	0
46	Манжета 1.1-65X90-1 ГОСТ 8752-79	Манжета 1.1-65X90-1 ГОСТ 8752-79	0	0	0	0	2

T-40M

Рис. 090. Конечная передача Т40А-2306010, Т40А-2306030, Т40АН-2306010, Т40АН-2306030.

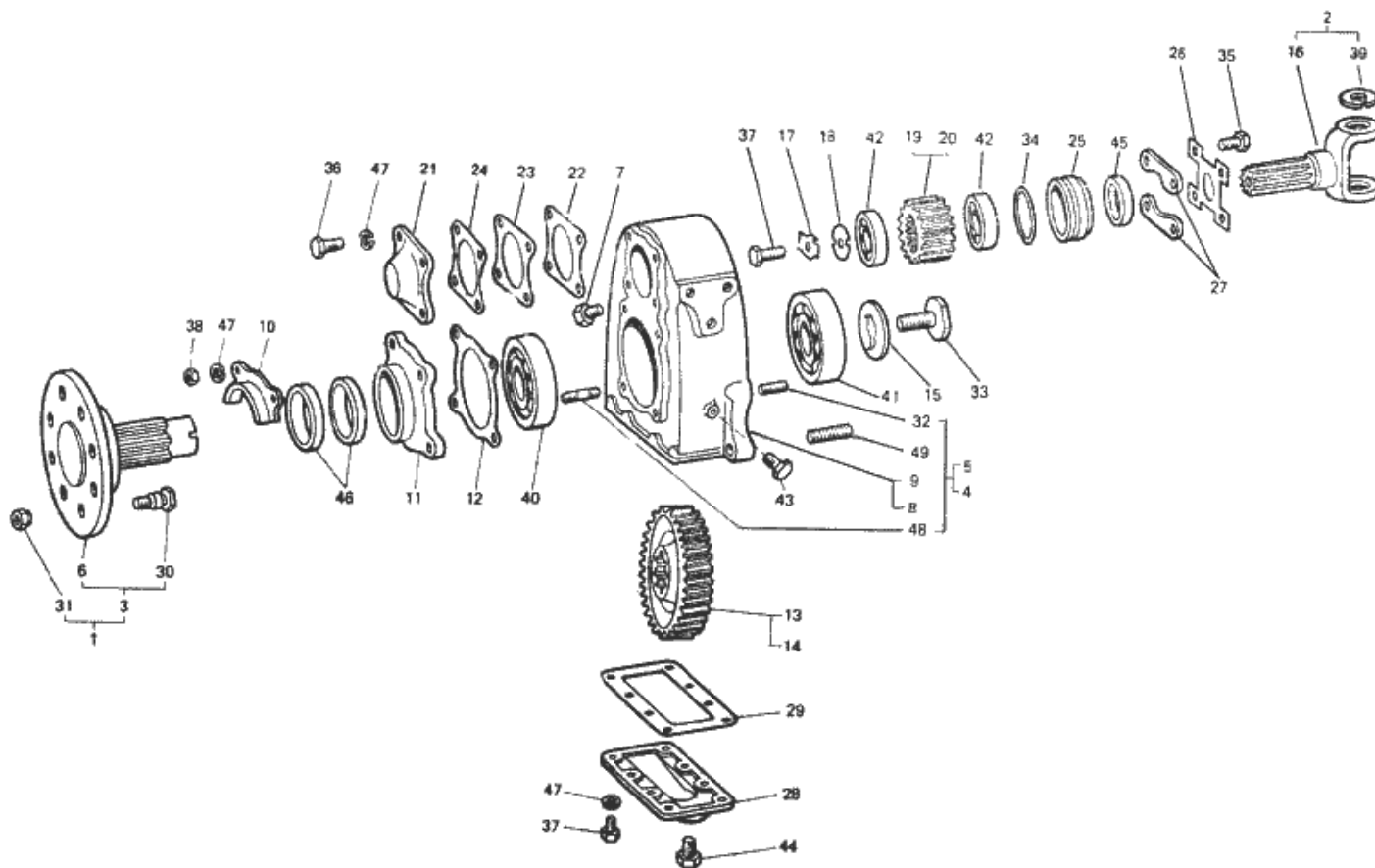


Рис. 90. Конечная передача Т40А-2306010, Т40А-2306030, Т40АН-2306010, Т40АН-2306030

46	Манжета 1.1-65Х90-1 ГОСТ 8752-79	Манжета 1.1-65Х90-1 ГОСТ 8752-79	0	0	0	0	2
34	КН-75Х80	Кольцо уплотнительное	0	0	0	1	0
34	КН-75Х80	Кольцо уплотнительное	0	0	0	1	0
34	КН-75Х80	Кольцо уплотнительное	0	0	0	0	1
34	КН-75Х80	Кольцо уплотнительное	0	0	0	0	1
39	КБ35	Кольцо Б35 ГОСТ 13943-68	0	0	0	2	2
38	Гайка М10-6Н.6.019 ГОСТ 5915-70	Гайка М10-6Н.6.019 ГОСТ 5915-70	0	0	0	4	0
38	Гайка М10-6Н.6.019 ГОСТ 5915-70	Гайка М10-6Н.6.019 ГОСТ 5915-70	0	0	0	4	0
38	Гайка М10-6Н.6.019 ГОСТ 5915-70	Гайка М10-6Н.6.019 ГОСТ 5915-70	0	0	0	0	4
38	Гайка М10-6Н.6.019 ГОСТ 5915-70	Гайка М10-6Н.6.019 ГОСТ 5915-70	0	0	0	0	4
37	Болт М16-6gX1,5X40.88.35.019 ГОСТ 7796-7	Болт М16-6gX1,5X40.88.35.019 ГОСТ 7796-70	0	0	0	1	0
37	Болт М16-6gX1,5X40.88.35.019 ГОСТ 7796-7	Болт М16-6gX1,5X40.88.35.019 ГОСТ 7796-70	0	0	0	1	0
37	Болт М16-6gX1,5X40.88.35.019 ГОСТ 7796-7	Болт М16-6gX1,5X40.88.35.019 ГОСТ 7796-70	0	0	0	0	1
37	Болт М16-6gX1,5X40.88.35.019 ГОСТ 7796-7	Болт М16-6gX1,5X40.88.35.019 ГОСТ 7796-70	0	0	0	0	1
35	Болт М10-6gX20.88.35.019 ГОСТ 7796-70	Болт М10-6gX20.88.35.019 ГОСТ 7796-70	0	0	0	4	0
35	Болт М10-6gX20.88.35.019 ГОСТ 7796-70	Болт М10-6gX20.88.35.019 ГОСТ 7796-70	0	0	0	4	0
35	Болт М10-6gX20.88.35.019 ГОСТ 7796-70	Болт М10-6gX20.88.35.019 ГОСТ 7796-70	0	0	0	0	4
35	Болт М10-6gX20.88.35.019 ГОСТ 7796-70	Болт М10-6gX20.88.35.019 ГОСТ 7796-70	0	0	0	0	4
36	Болт М10 6gX25.88.35.019 ГОСТ 7796-70	Болт М10 6gX25.88.35.019 ГОСТ 7796-70	0	0	0	12	0
36	Болт М10 6gX25.88.35.019 ГОСТ 7796-70	Болт М10 6gX25.88.35.019 ГОСТ 7796-70	0	0	0	12	0
36	Болт М10 6gX25.88.35.019 ГОСТ 7796-70	Болт М10 6gX25.88.35.019 ГОСТ 7796-70	0	0	0	0	12
36	Болт М10 6gX25.88.35.019 ГОСТ 7796-70	Болт М10 6gX25.88.35.019 ГОСТ 7796-70	0	0	0	0	12
33	А38389	Болт	0	0	0	1	0

T-40M

Рис. 090. Конечная передача Т40А-2306010, Т40А-2306030, Т40АН-2306010, Т40АН-2306030.

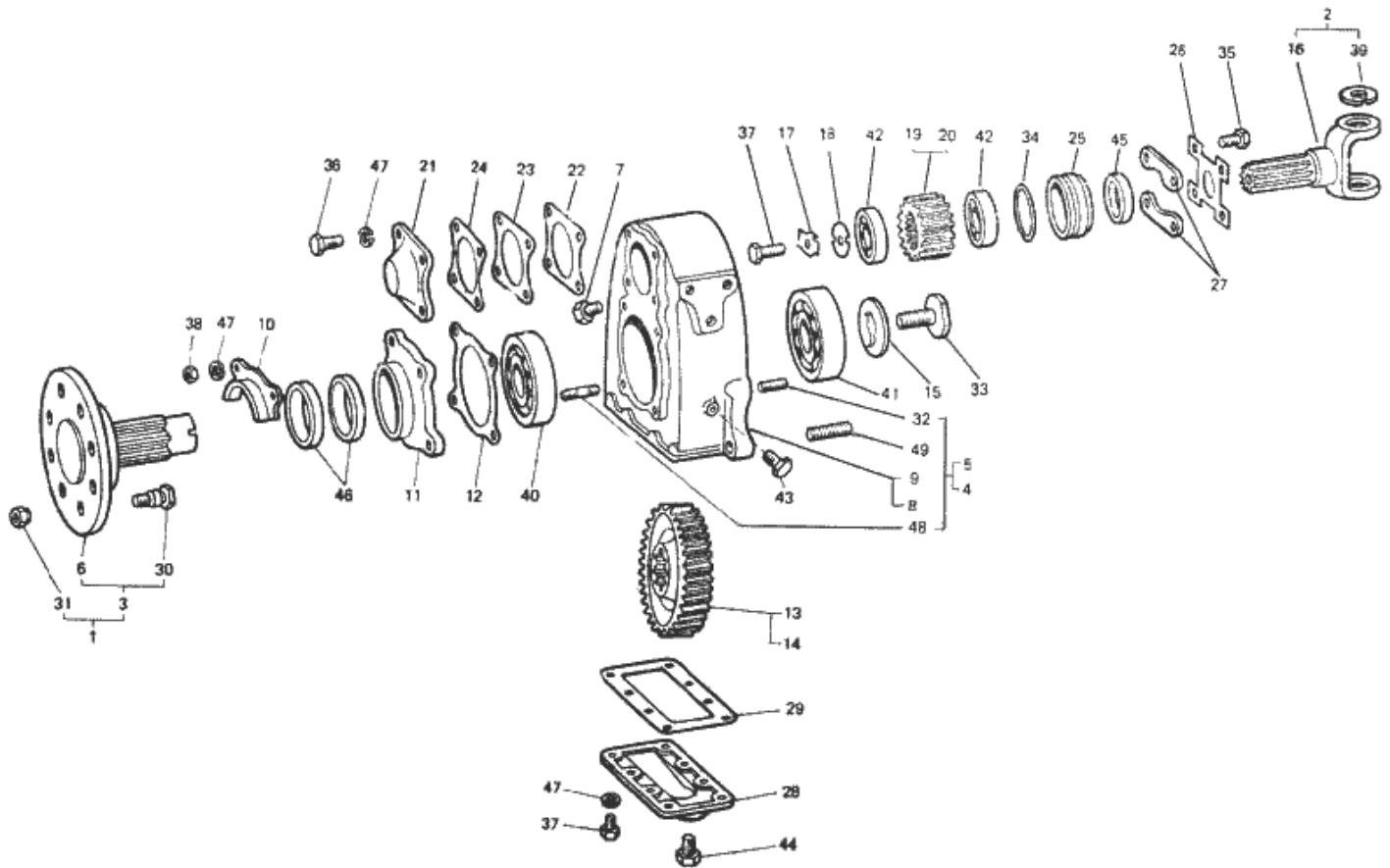


Рис. 90. Конечная передача Т40А-2306010, Т40А-2306030, Т40АН-2306010, Т40АН-2306030

33	A38389	Болт	0	0	0	1	0
33	A38389	Болт	0	0	0	0	1
33	A38389	Болт	0	0	0	0	1
32	A38334	Шпилька крепления стакана	0	0	0	5	5
32	A38334	Шпилька крепления стакана	0	0	0	5	5